



Камера IP з AI аналітикою



ZN8-F12F18NL

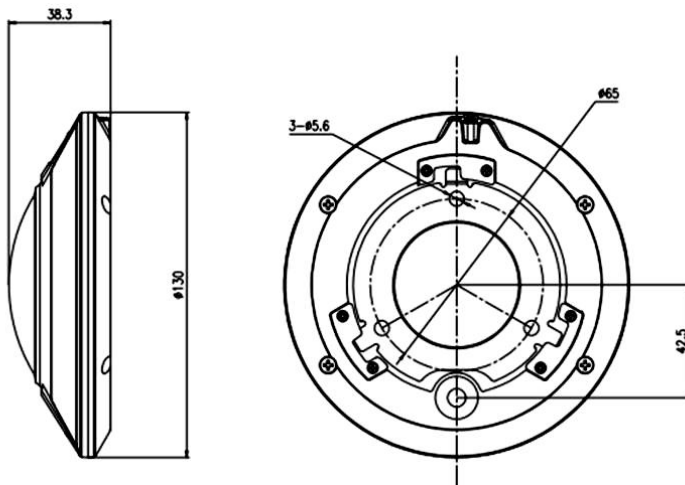
Особливості:

- **Smart Encode** - динамічно адаптовані параметри мережевого потоку та кодека для забезпечення безперервності записів при мінімізації потреби в архівному просторі.
- Вбудована аналітика зображень **GenSTAR IVS** (віртуальна лінія периметра, охоронювані зони), що підтримується реєстраторами серії GenSTAR
- **ROI** (регіон інтересу) — на основі визначених користувачем ROI (регіонів інтересу) камера знижує якість зображення за межами зон, щоб зменшити споживання пропускної здатності (бітрейт), зберігаючи при цьому максимальну якість зображення в ROI.
- **SMART-IR** – інтенсивність ІЧ-світла, що випромінюється ІЧ-світлодіодами, автоматично регулюється, щоб уникнути надмірного освітлення об'єктів (наприклад, обличчя людини) поблизу камери.
- **Графіки роботи датчика** - можливість налаштувати роботу датчика зображення в залежності від часу або режиму День/Ніч.
- **Фільтр IP-адрес** – можливість створення чорно-білого списку доступу до веб-інтерфейсу камери на основі IP-адреси.
- **De-wrapping** – цифрова функція вирівнювання зображення з камери типу FishEye, реалізована на стороні камери.

Модель	ZN8-F12F18NL
Сенсор зобр.	1/1.7" CMOS
Чутлив. (AGC ON)	Колір: 0.009 Lux @ F1.2 В/В : 0 Lux (IR ON)
День / Ніч	Автоматичний фільтр IR-Cut
Швид. затвору	1/5 – 1/20.000
Iris	F-Iris
True WDR	d-WDR
Зменшення шуму	2D 3D-DNR
Об'єктив	Фіксований 1,83 мм Кути огляду: H:180° V: 180°
IR-підсвітка	IR LED, до 15 метрів
Відео/аудіо кодеки	H.265 H.264 MJPEG Smart Encode
Роздільна здатність і кадри	Потік 1: 4000x3000 (20 fps) 4096x2160, 3840x2160, 3000x3000, 2560x2560, 1920x1080 (25 fps - 30 fps) Потік 2: 1280x960, D1, 720x720 (25 fps - 30 fps)
Бітрейт (CBR / VBR)	Потік 1: 500 Kb/s ~ 16 Mb/s Потік 2: 100 Kb/s ~ 8 Mb/s
Безпека	Авторизація користувача, Hardware WatchDog
Покращення зобр.	HLC BLC DEFOG
Режим коридор	TAK (9:16)
Маска зобр.	TAK
Події	Аналітика GenSTAR IVS Підтримка детекції обличчя, людини та автомобіля
Мережеві протоколи	TCP, UDP, IPv4/6, HTTP/S, DHCP, FTP, SMTP, DNS, DDNS, NTP, RTP, RTSP, RTCP, Unicast, uPNP, WS-Discovery, SSL, PPPoE
Підтримка RTSP	Standard RFC2326 (VLC Player / QuickTime)
Сумісність	ONVIF, HTTP CGI

Технічні параметри	
Інтерфейс Ethernet	10/100 Base-T, RJ45
Аудіо	1x IN / 1x OUT
Тривожні IN / OUT	1x IN / 1x OUT
Аналоговий вихід	N/A
Робоча температура	-40°C ... +60°C
Макс. вологість	<90%
Кнопка RESET	TAK
Підтримка SD-карт	TAK (Макс. 128GB)
Живлення / Споживання енергії	12VDC або PoE / Макс. 9W
Розміри / вага	130mm x 38.3mm / 500g
Клас і сертифікати	IP66
Вбудований мікрофон	TAK

Зовнішні розміри:



Акcesуари для кріплення камери



ZA8-CBK645A

