



Камера IP з GANZ AI аналітикою

**PixelPro AI**

Модель	ZNP-B5M550D-A
Сенсор зобр.	1/2.8" CMOS --- IMX335 STARVIS
Чутлив. (AGC ON)	Колір: 0.02lux (F2.0)   IR ON: 0lux
День / Ніч	Автоматичний фільтр IR-Cut
Швид. затвору	1/5 – 1/5000 (Slow shutter - x2 / x4 / x8)
Iris	DC-Iris
True WDR	True WDR > 120dB
Зменшення шуму	2D / 3D-DNR
Об'єктив	Motor-zoom з AF 5 – 50mm (50° ~ 7°)
IR-підсвітка	8 x IR LED, до 80 метрів
Відео/аудіо кодеки	H.265   H.264   MJPEG   VBR+   G.711U
Бітрейт (CBR / VBR)	Потік 1: 512 Kbps – 15 Mbit
	Потік 2 і 3: 512 Kbps – 8 Mbit
Роздільна здатність і кадри	2592x1944 (30 fps)
	2592x1520 і 1920x1080 (30 fps)
Відеопотоки	Потік 1: maks. 2592x1944 (5MP)
	Потік 2 і 3: maks. 640x480 (VGA)
	Потік 4 (SVC): 1/2, 1/4, 1/8
Налашт. зобр.	Оберт., насиченість, яскравість, контраст., різкість
Покращення зобр.	HLC   BLC   Auto-ROI   DEFOG   Anty-Flicker
Режим коридор	N/D
Маска зобр.	4 зони
Події	Детекція руху (4 зони),
	Аналітика PixelPRO AI
Мережеві протоколи	TCP, UDP, IPv4/6, HTTP/S, DHCP, FTP, SMTP,
	DNS, DDNS, NTP, RTP, RTSP, RTCP, Multicast
	Unicast, uPNP, WS-Discovery, SSL, PPPoE
Підтримка RTSP	Standard RFC2326 (VLC Player / QuickTime)
Безпека	Авторизація користувача, Hardware WatchDog
Сумісність	ONVIF, HTTP API
Інтерфейс Ethernet	10/100 Base-T, RJ45
Аудіо	1 x IN (RCA - F)   1 x OUT (RCA - F)
Тривожні IN / OUT	1 x IN   1 x OUT
Аналоговий вихід	N/D

## ZNP-B5M550D-A

### Особливості:

- **AI (Artificial Intelligence)** аналітика – штучний інтелект, який використовує алгоритми **DeepLearning** для забезпечення негайного та точного виявлення та розпізнавання таких об'єктів, як людина, транспортний засіб.
- **VBR+** - динамічне кодування відеопотоку, що забезпечує адаптивну конфігурацію **QoS** для оптимального використання каналу шляхом двостороннього повторного узгодження параметрів. Це забезпечує підвищення ефективності на 20-30% у порівнянні з кодуванням **VBR**, зберігаючи ту саму якість зображення.
- **Auto-ROI (Region of Interest)** – автоматичне визначення зон інтересу на основі виявлення руху. Камера знижує якість зображення за межами досліджуваних ділянок, щоб зменшити споживання смуги пропускання, зберігаючи максимальну якість зображення в досліджуваних областях.
- Надсилання тестового сигналу "Keep-Alive" (наприклад, на станцію моніторингу), що підтверджує безперервність зв'язку з пристроєм.
- Можливість встановлення **додаткових ліцензій** на спеціальні аналітичні функції (наприклад, LPR, виявлення поведінки тощо).
- Для одного каналу одночасно може бути активний **тільки один тип детекції** (наприклад, LPR або детекція падіння людини виключає детекцію перетину лінії або входу в зону захисту).
- Камери розроблені в Південній Кореї.

### Функціональні можливості аналітики AI

Особливості движка AI (Штучний інтелект)	Виявлення об'єктів - <i>DeepLearning</i>
	Класифікація ** (Detector)
	Відстеження кількох об'єктів (Tracker)
Детекція поведінки	вторгнення, присутність, тинання, вхід,
	вихід, лінія перетину (напрямок), зупинка
Фільтрація тривог	Зони маскування, розмір об'єкта
Правила	Створення залежностей між подіями
IP сповіщення	ONVIF, HTTP, HTTPS, TCP, E-mail, FTP

### Інші параметри

Кнопка RESET	TAK
Підтримка SD-карт	Slot Micro SD   SDHC   SDXC, макс. 128GB
Потужність	12VDC   24VAC   PoE (802.3af / class-3)
Споживання енергії	8W (IR-LED OFF) / 14W (IR-LED ON)
Вихідна потужність	12VDC (100mA)
Робоча температура	-30°C ... +50°C
Макс. вологість	90%
Сертифікати	CE   FCC   IP67   IK10 (корпус)
Розміри / вага	Ø 86 (корпус) x 270 mm / 1120g
Діапазон регулювання	180° (H)/180° (V)/350° (Обертання)

\*\* Людина, транспорт, велосипед

Монтажні  
коробки:



**ZA8-JBMP-2**  
(Отвори E)

**ZA8-CBK627B**  
тільки в поєднанні з  
**ZA8-JBMP-2**



**ZA8-CBK627B**

Сумісність:



PixelMASTER



DigiMASTER



CORTROL VMS



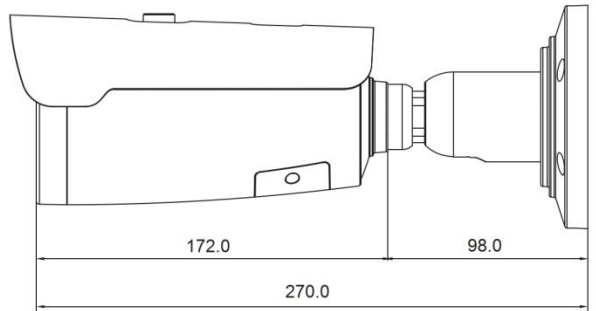
KronosNET



SAFESTAR

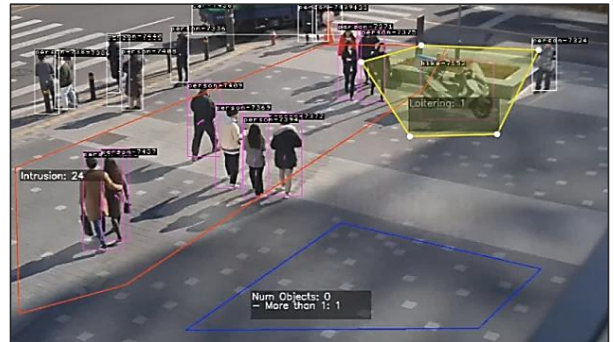
Таблиця із зазначенням діапазонів для правильного виявлення (розмір об'єкта) **Зовнішні розміри:**

Тип об'єкту	Людина		Транспорт	
	Шир.	Вис.	Шир.	Вис.
Стандартне виявлення AI	2,00%	6,00%	7,00%	6,00%
Макс. детекція <b>5mm (50° H)</b>	30 метрів		30 метрів	
Макс. детекція <b>50mm (7° H)</b>	240 метрів		240 метрів	



Приклади визначення груп транспортних засобів:

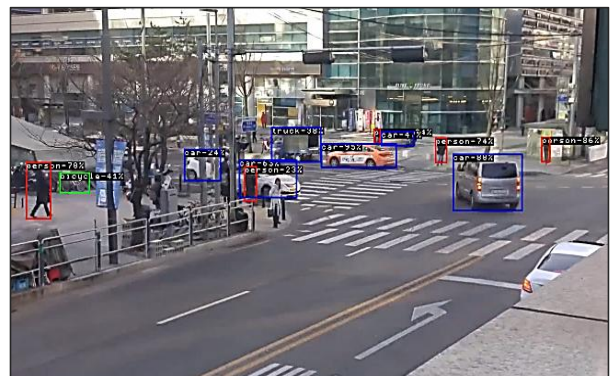
Транспортний засіб:	Спец-транспорт:
<ul style="list-style-type: none"> <li>▪ Легковий транспортний засіб</li> <li>▪ Авто доставки (до 3,5 тонн)</li> <li>▪ Автобуси, Буси, Пікапи</li> <li>▪ TIR (тягачі з причепом)</li> <li>▪ Велосипеди, мопеди, мотоцикли</li> <li>▪ Вантажівки із закритим вантажним відділенням</li> </ul>	<ul style="list-style-type: none"> <li>▪ Екскаватори</li> <li>▪ Кари</li> <li>▪ Самоскиди</li> <li>▪ Трактори, Тягачі, Причипні агрегати</li> <li>▪ Квадроцикли, картинги</li> </ul> <p><i>Вищезазначені транспортні засоби через їхні загальні характеристики та зовнішній вигляд можуть викликати помилку або не виявлення класу транспортного засобу.</i></p>



Визначення зон моніторингу будь-якої форми



Одновременне відстеження кількох об'єктів у кадрі з інтенсивним трафіком



Точне розпізнавання об'єктів на великій відстані