



Камера PTZ IP з AI аналітикою



ZN8-P5X12DL

Особливості:

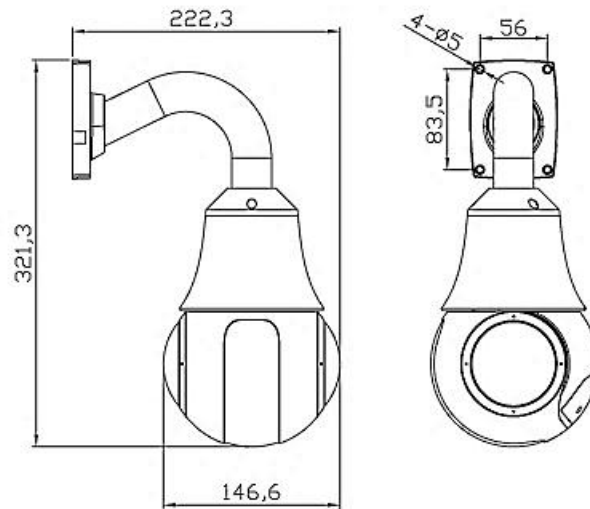
- Вбудована аналітика зображень **GenSTAR IVS**.
- **IR-LED** – високоефективні лінзові світлодіоди з динамічним регулюванням ширини променя, радіус дії до 100м.
- Точне налаштування параметрів зображення, включаючи налаштування таких параметрів як: насиченість, яскравість, контрастність, різкість і поворот (обертання).
- Відображення поточних координат на екрані.
- **3D PTZ** - легке керування положенням камери за допомогою миші.
- **ROI** (region інтересу) — на основі визначених користувачем ROI (регіонів інтересу) камера знижує якість зображення за межами зон, щоб зменшити споживання пропускної здатності (бітрейт), зберігаючи при цьому максимальну якість зображення в ROI.
- **DEFOG (Fog Correction)** - завдяки використанню алгоритму покращення якості зображення, функція корекції підвищує видимість і чіткість зображення навіть із сильним туманом.
- **SMART-IR** – інтенсивність ІЧ-світла, що випромінюється ІЧ-світлодіодами, автоматично регулюється, щоб уникнути надмірного освітлення об'єктів (наприклад, обличчя людини) поблизу камери.
- 2D/3D-DNR – 2- та 3-вимірне цифрове шумозаглушення
- Переднє скло типу **Black Film**
- 12-кратний **оптичний зум**

Модель	ZN8-P5X12DL
Сенсор зобр.	1/2.8" CMOS --- IMX335 5MP
Чутлив. (AGC ON)	Колір: 0.01 Lux @ F1.2
	B/W : 0 Lux (IR ON)
День / Ніч	Автоматичний фільтр IR-Cut
Швид. затвору	1/5 – 1/20.000
Iris	DC-Iris >55dB
True WDR	True WDR > 120dB
Зменшення шуму	2D 3D-DNR
Об'єктив	MOTO-ZOOM AF 4.7mm - 56.4mm F1.6 - 3.0
	Кути огляду: Н: 60.9° - 6.43° В: 40.1° - 4.1°
IR-підсвітка	8 x IR LED, до 80 метрів
Регулювання кута	HOR: 0° - 360° VER: -10° ... +90°
Відео/аудіо кодеки	H.265 H.264 MJPEG Smart Encode
Бітрейт (CBR / VBR)	Потік 1: 200 Kb/s ~ 12 Mb/s
	Потік 2: 100 Kb/s ~ 6 Mb/s
	Потік 3: 100 Kb/s ~ 3 Mb/s
Роздільна здатність і кадри	Потік 1: 2560×1920 (20 fps) 2048×1536, 1280×960 (25 fps)
	Потік 2: D1, VGA, 640×360, CIF (25 fps)
	Потік 3: VGA, CIF, QVGA (25 fps)
Налаштування зображення	Обертання, насиченість, яскравість, контрастність, різкість
Безпека	Авторизація користувача, Hardware WatchDog
Покращення зобр.	HLC BLC DIS ROI DEFOG Auto-Tracking
Режим коридор	ТАК (9:16)
Маска зобр.	ТАК
Події	Аналітика GenSTAR IVS
Мережеві протоколи	TCP, UDP, IPv4/6, HTTP/S, DHCP, FTP,
	SMTP,DNS, DDNS, NTP, RTP, RTSP, RTCP,
	Unicast, uPNP, WS-Discovery, SSL, PPPoE
Підтримка RTSP	Standard RFC2326 (VLC Player / QuickTime)
Сумісність	ONVIF, HTTP CGI

Технічні параметри

Інтерфейс Ethernet	10/100 Base-T, RJ45
Аудіо	1x IN / 1x OUT
Тривожні IN / OUT	2x IN / 2x OUT
Аналоговий вихід	1 x BNC
Робоча температура	-40°C ... +60°C
Макс. вологість	<90%
Кнопка RESET	ТАК
Підтримка SD-карт	ТАК (макс. 64 GB)
Живлення / Споживання енергії	12V або PoE+ / Макс. 25W
Розміри / вага	321.3 x 222.3 x 146.6mm / 1.5kg
Клас і сертифікати	CE / FCC / IP66 / TVS4000V

Зовнішні розміри:



Монтажні коробки:



ZA8-CBK640



ZA8-CBK641



ZA8-CBK642



ZA8-CB626



ZA8-CBK627B

ZA8-CBK627B тільки в поєднанні з ZA8-CBK640 та ZA8-CBK641

Сумісність:



PixelMASTER



GenSTAR NVR



CORTROL VMS